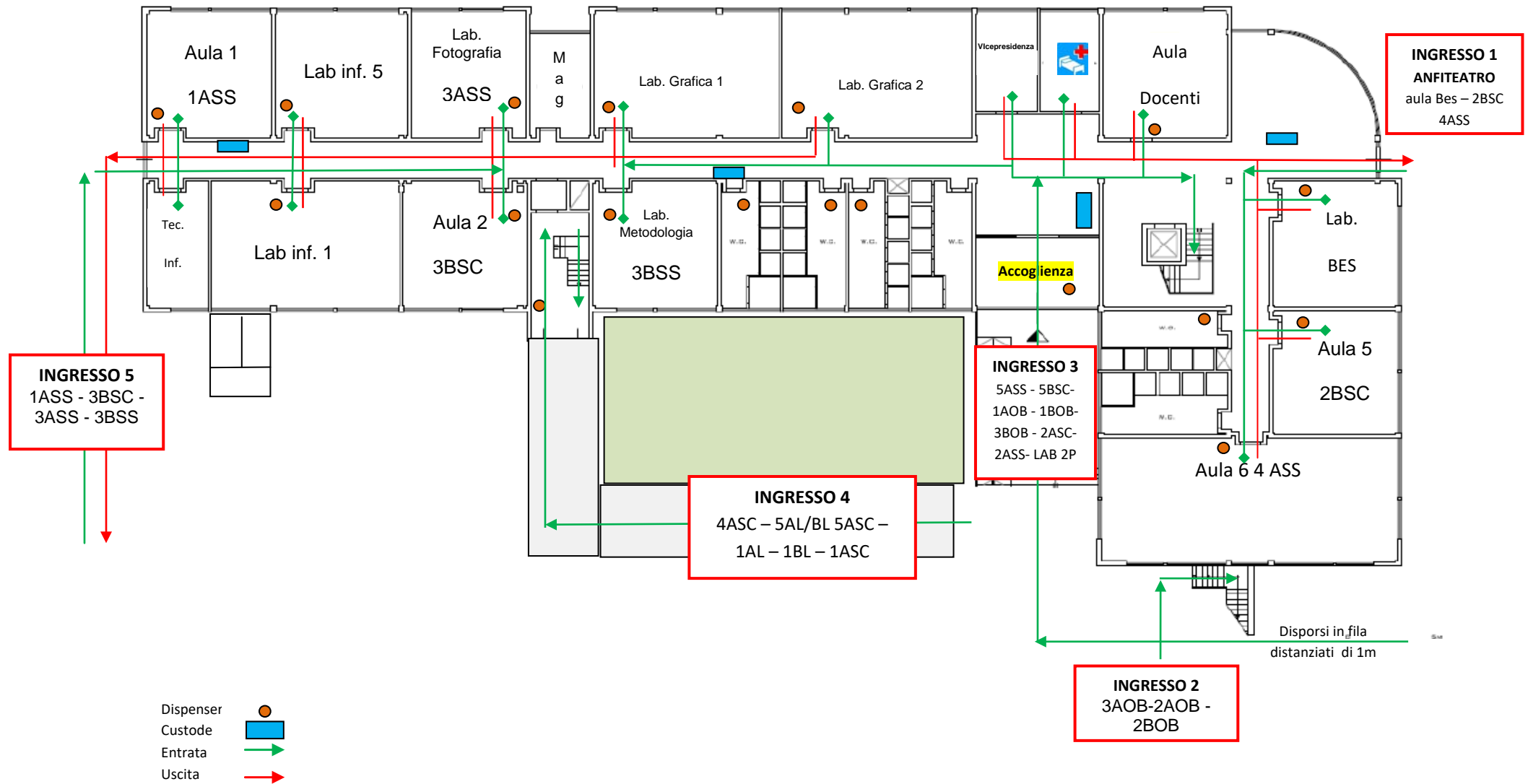


# Anno Scolastico 2020-21

## GESTIONE ENTRATE USCITE

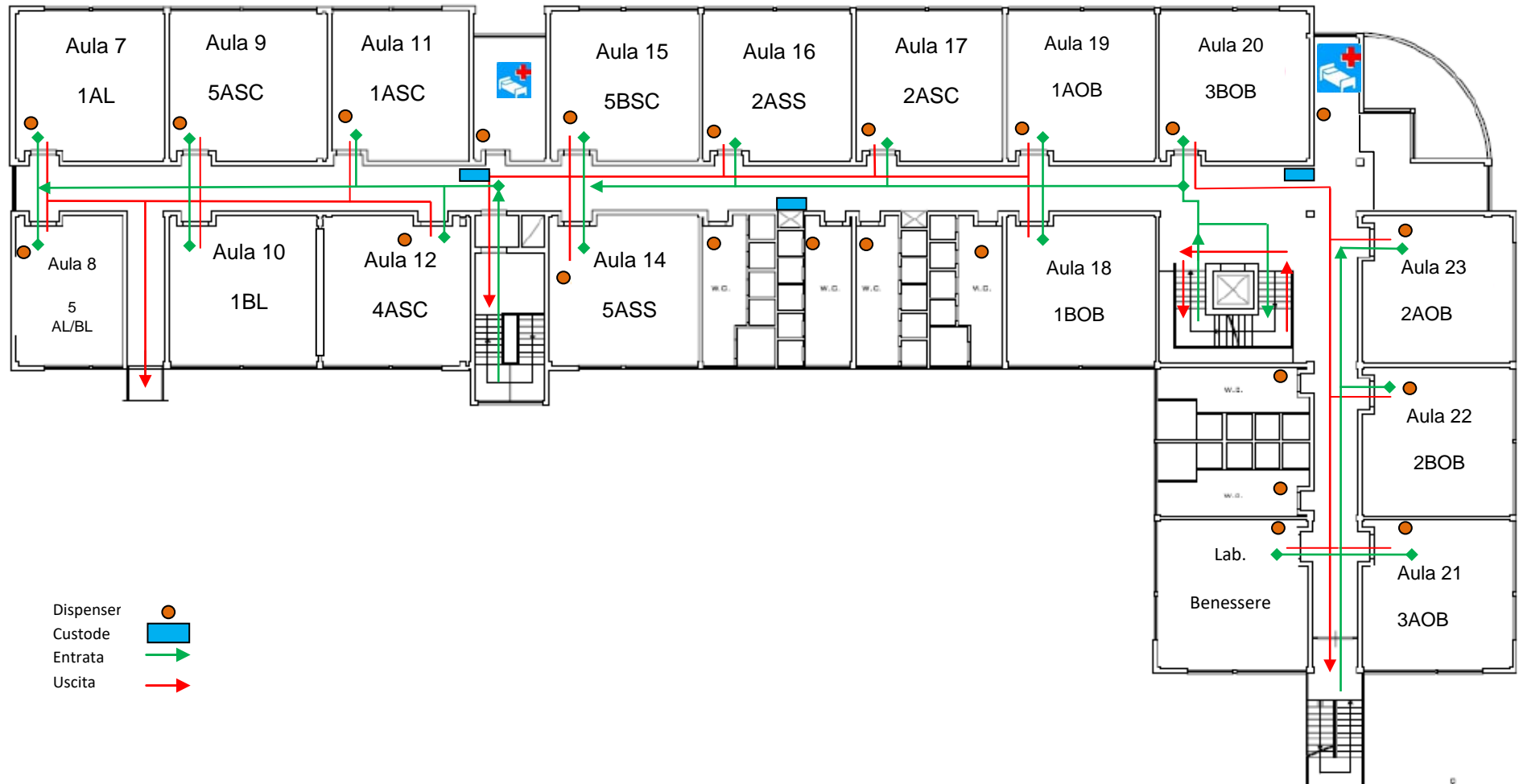
### Sede centrale Piano Terra



# Anno Scolastico 2020-21

GESTIONE ENTRATE USCITE

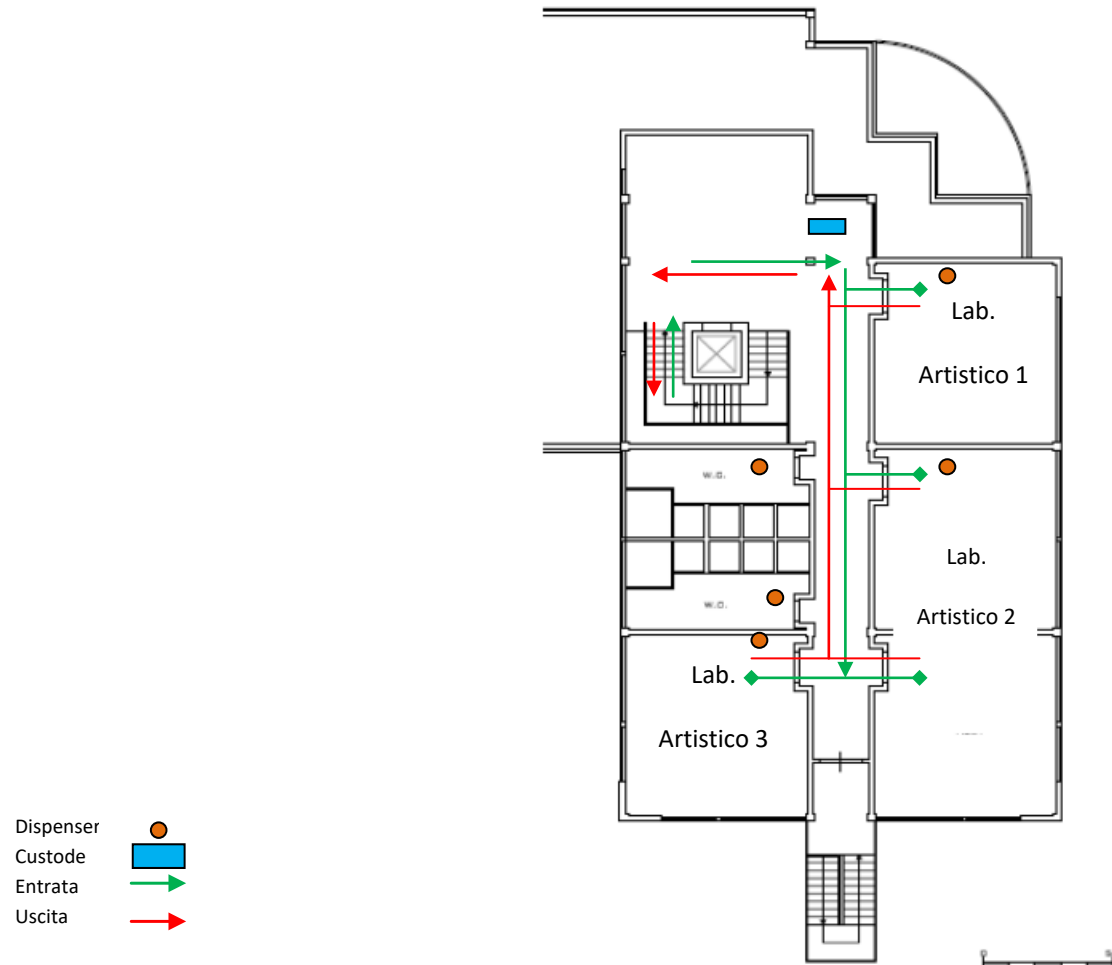
## Sede centrale 1 Piano



# Anno Scolastico 2020-21

GESTIONE ENTRATE USCITE

## Sede centrale 2 Piano

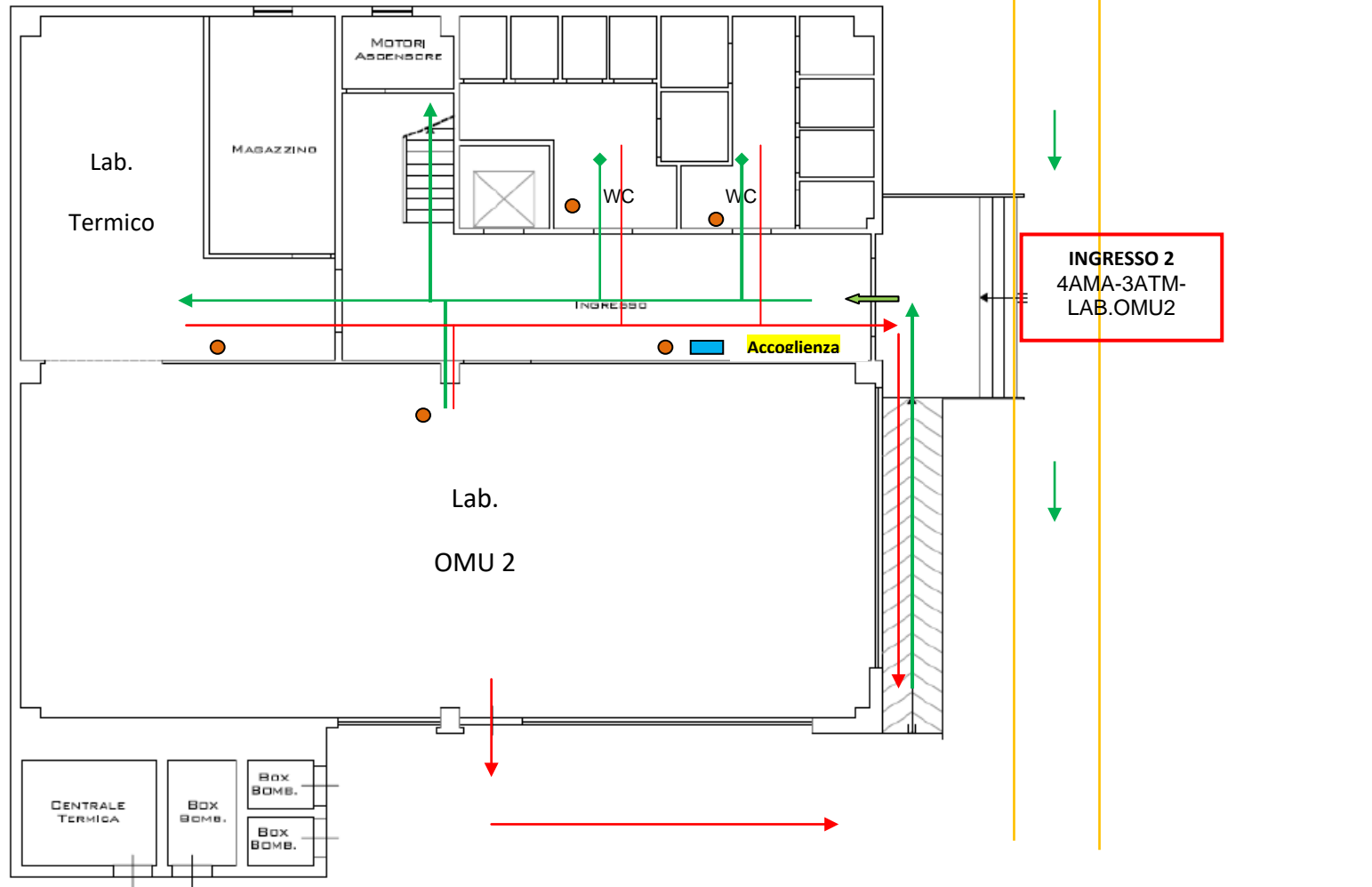


# Anno Scolastico 2020-21

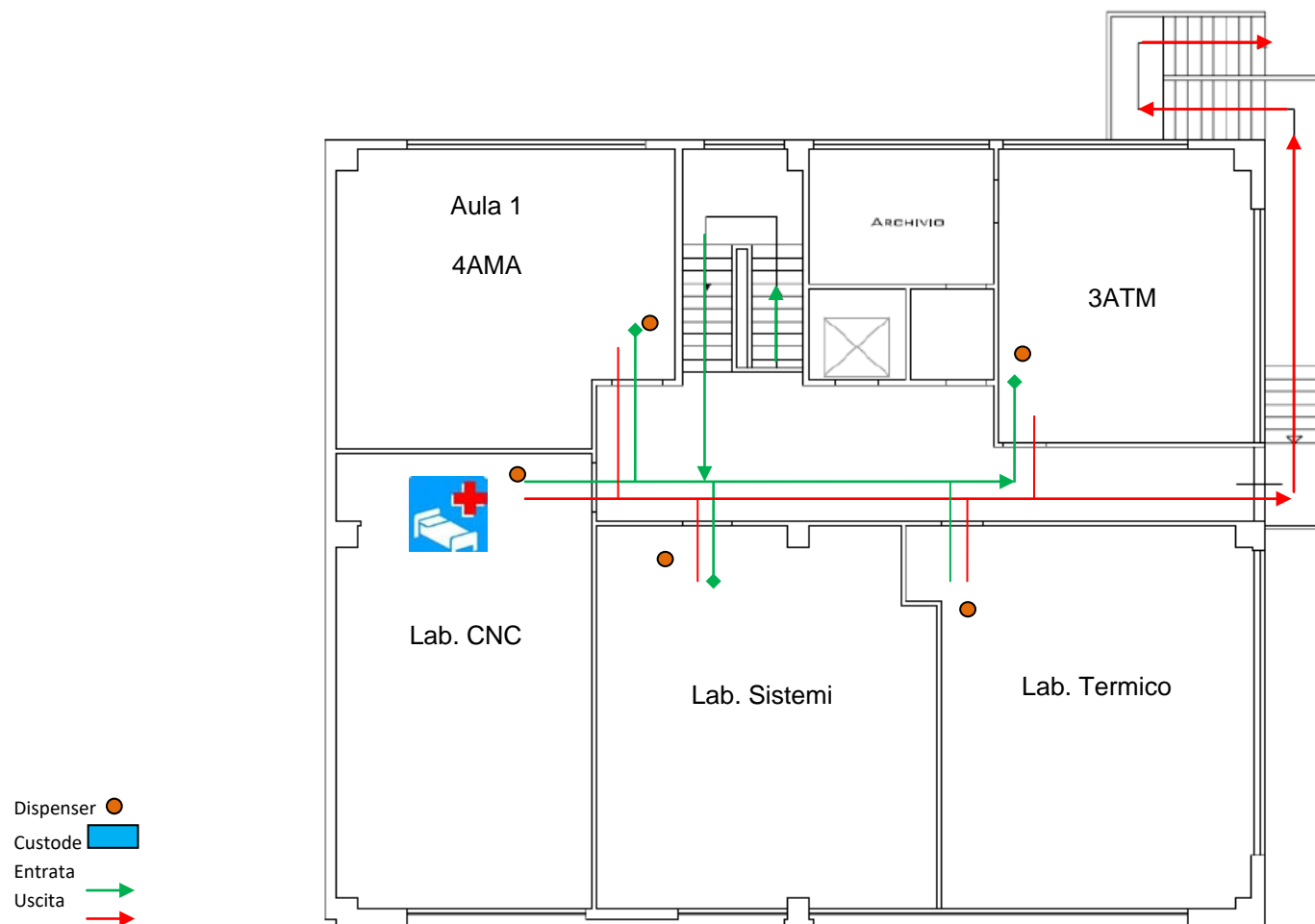
## GESTIONE ENTRATE USCITE

### Sede ITI piano Terra

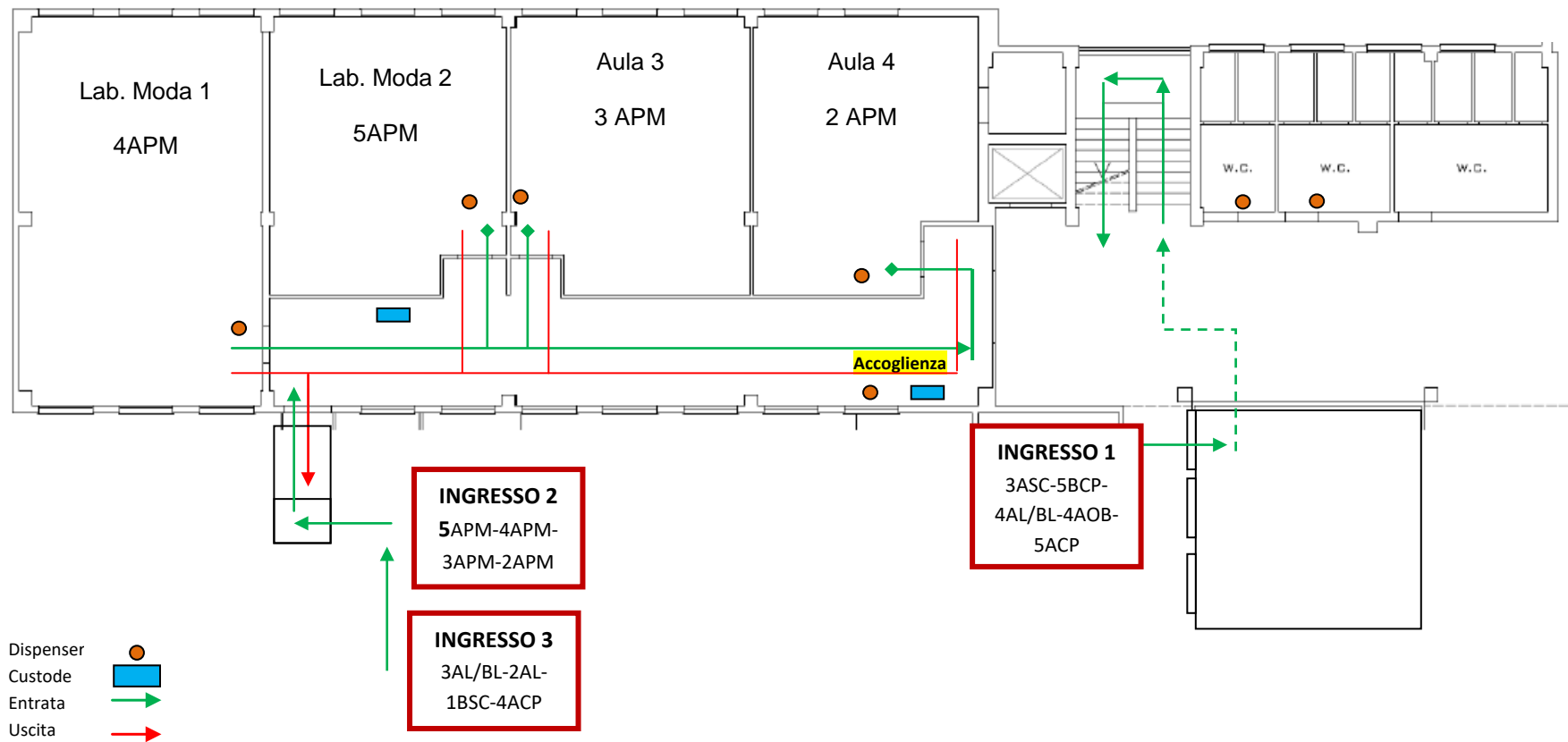
- Dispenser ●
- Custode ■
- Entrata →
- Uscita →



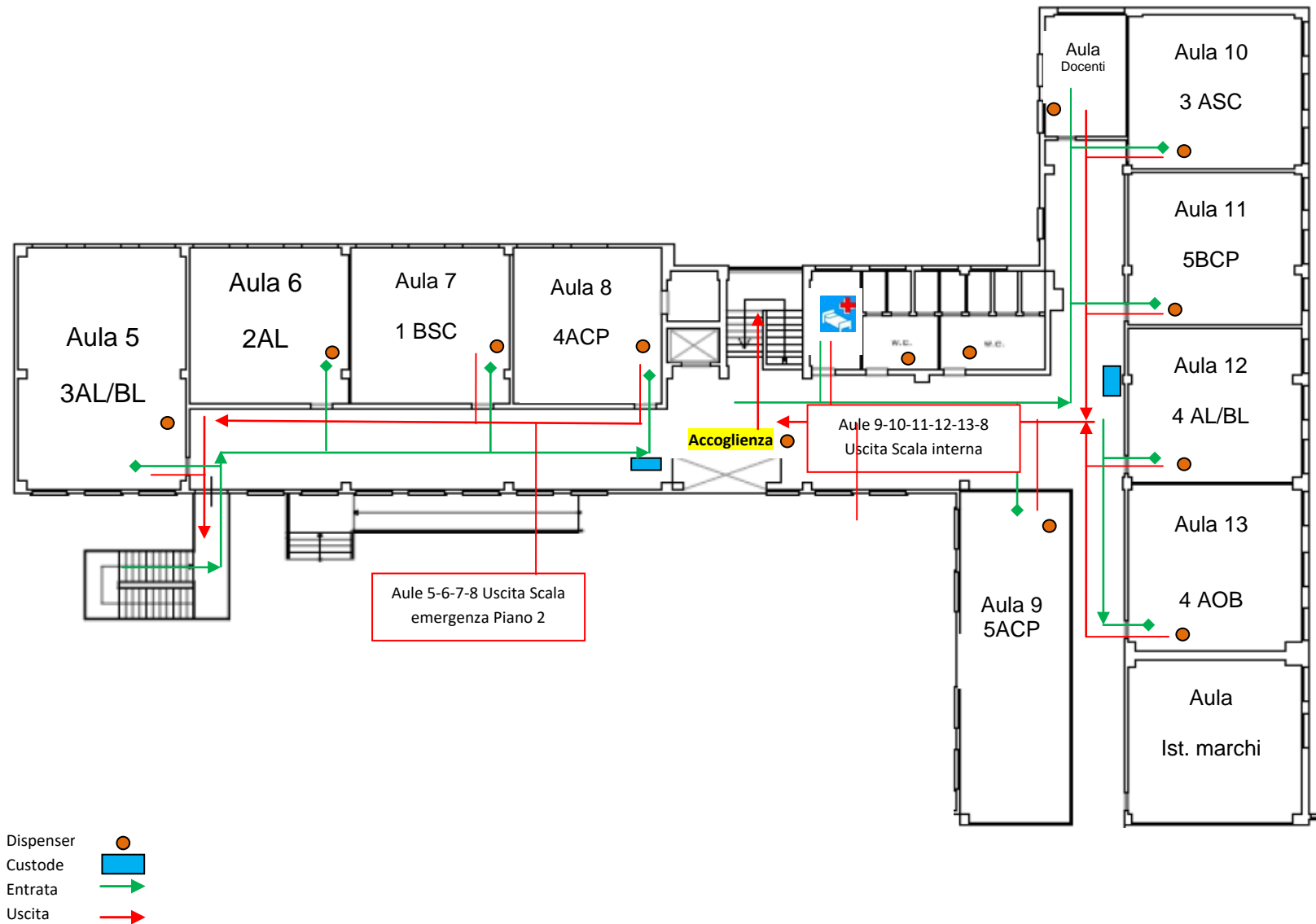
### Sede ITI 1 piano



### Succursale Marchi 1 piano



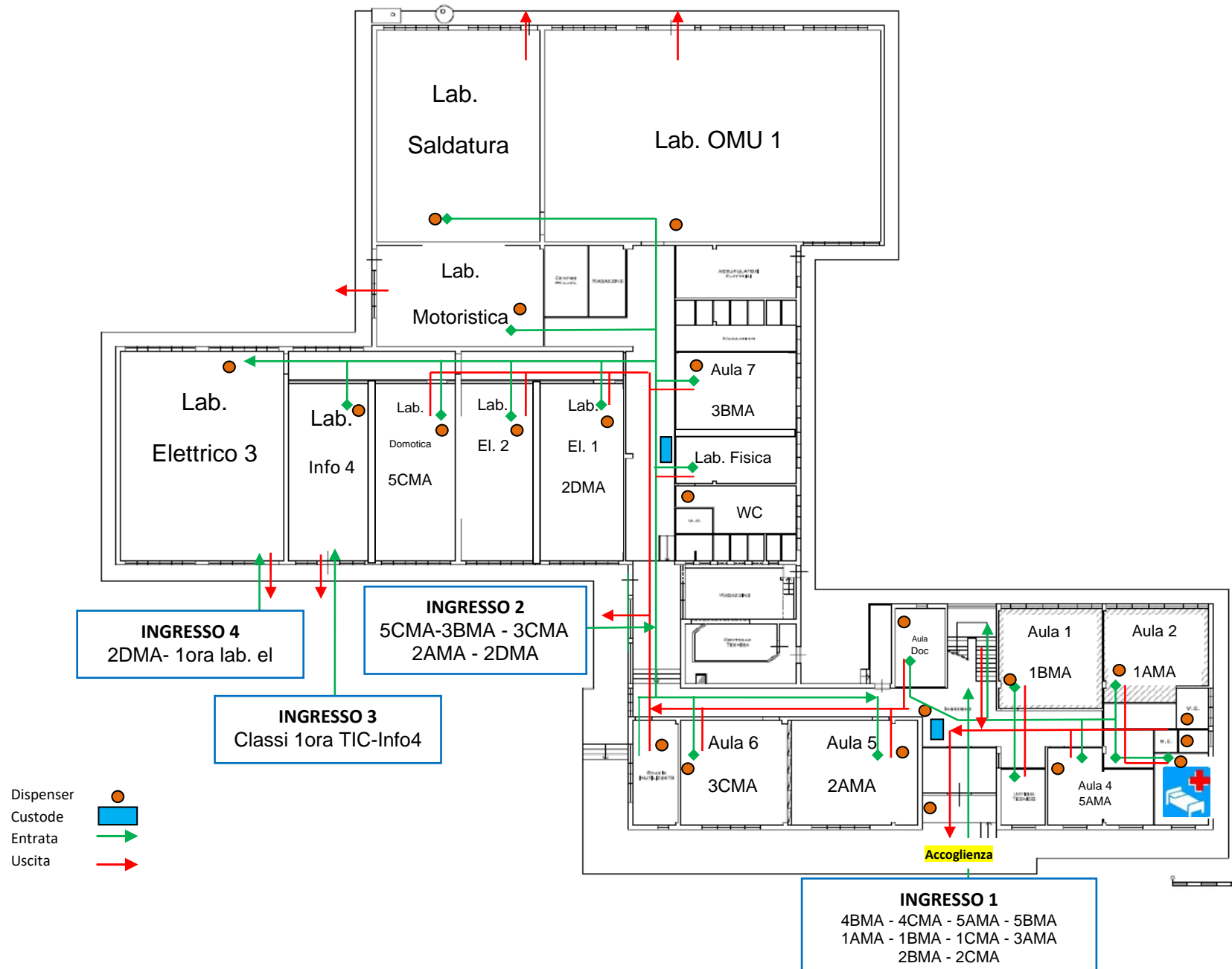
### Succursale Marchi 2 piano



# Anno Scolastico 2020-21

GESTIONE ENTRATE USCITE

## Succursiale Pacinotti 1 Piano Terra

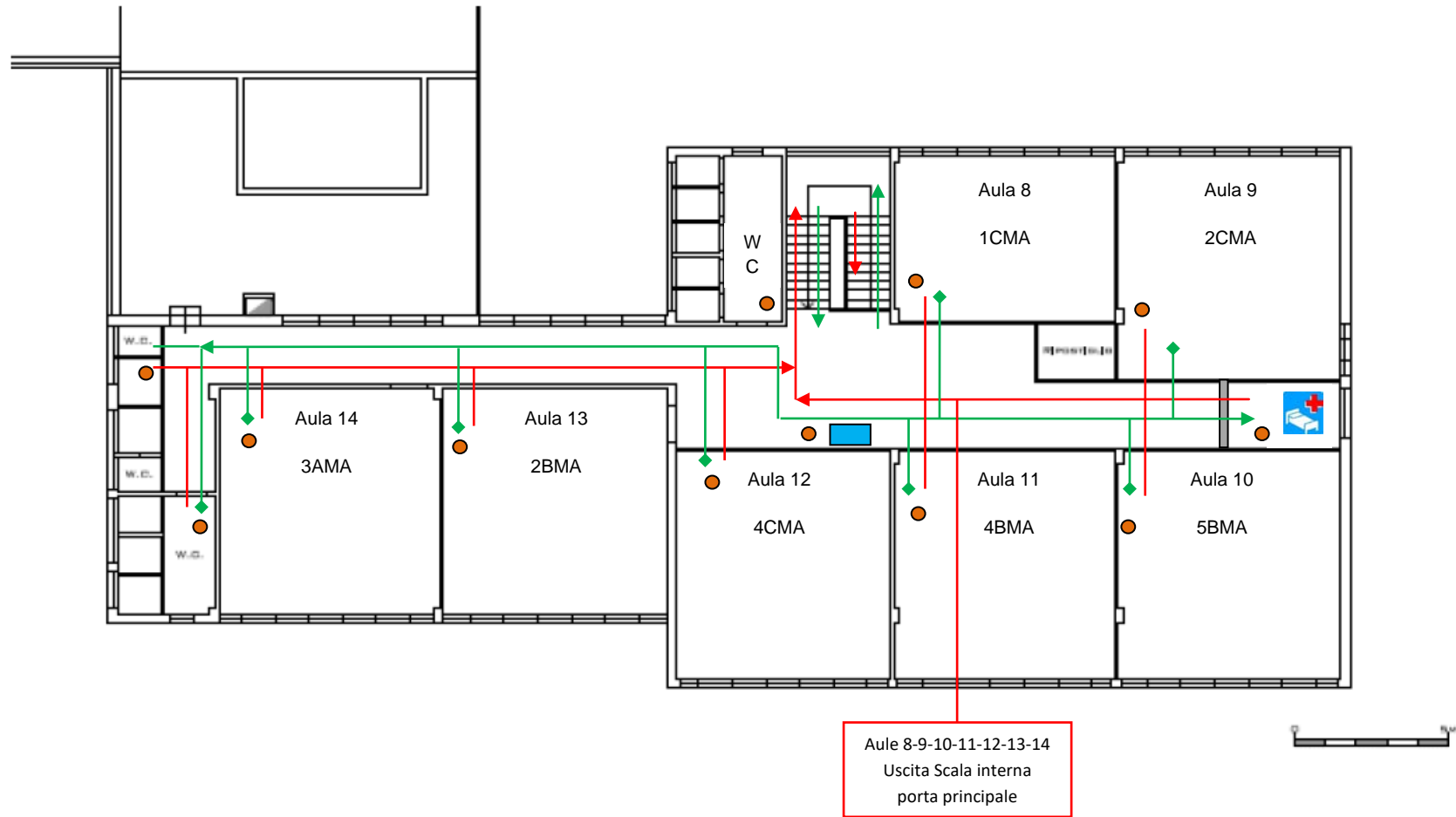







# Anno Scolastico 2020-21

GESTIONE ENTRATE USCITE

## Succursale Pacinotti 1 Piano



- Dispenser 
- Custode 
- Entrata 
- Uscita 